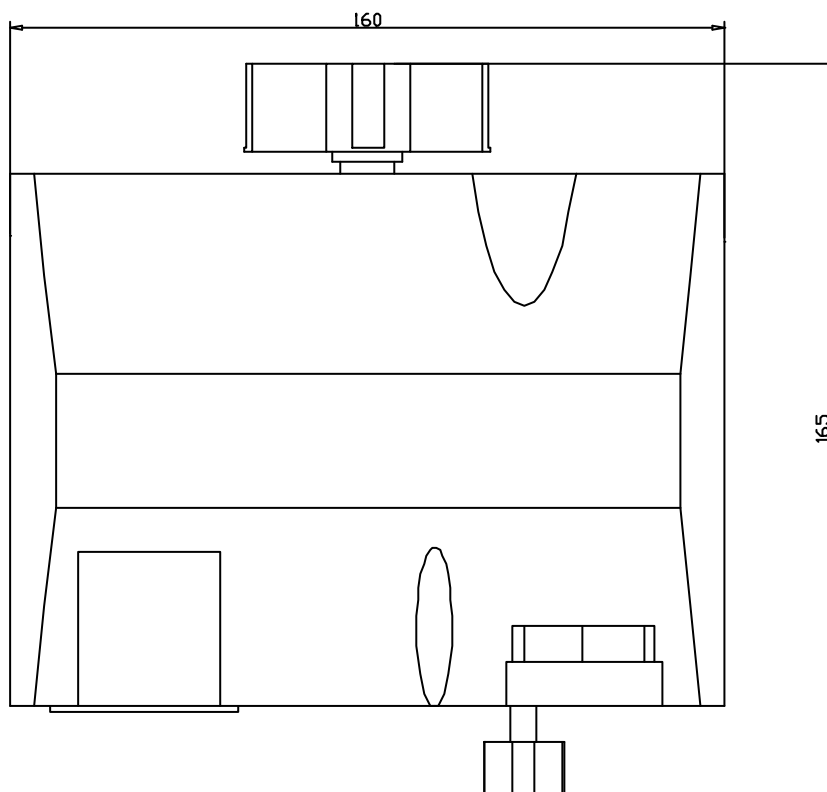
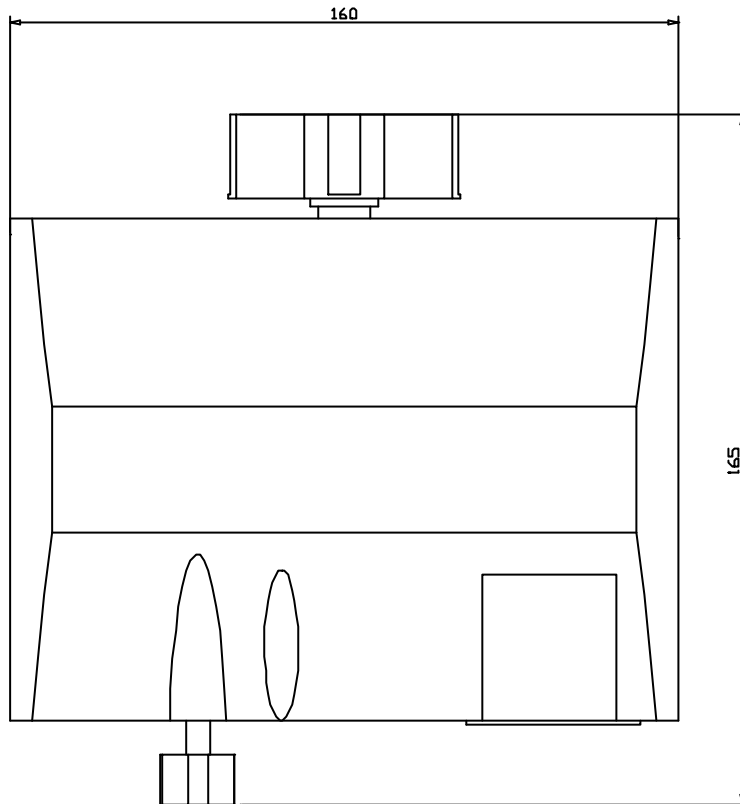


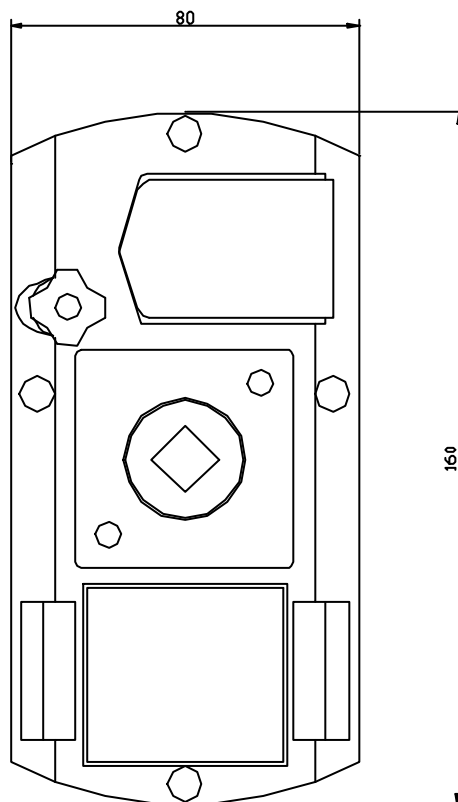
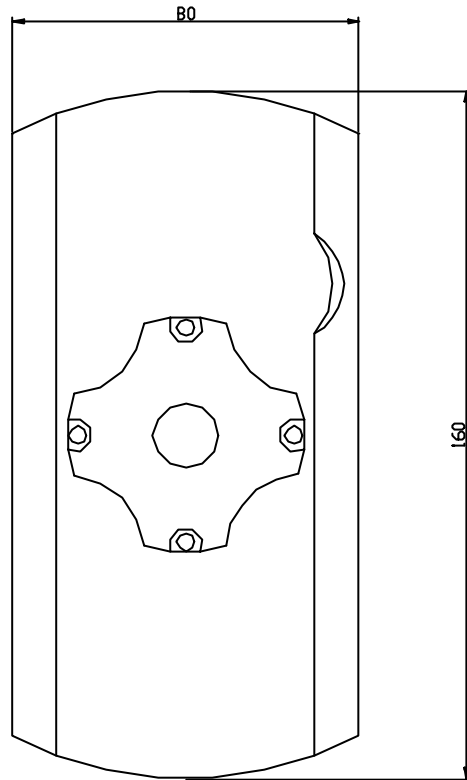
ATTUATORE ELETTRICO MOTORIZZATO

Disegno Meccanico vista laterale



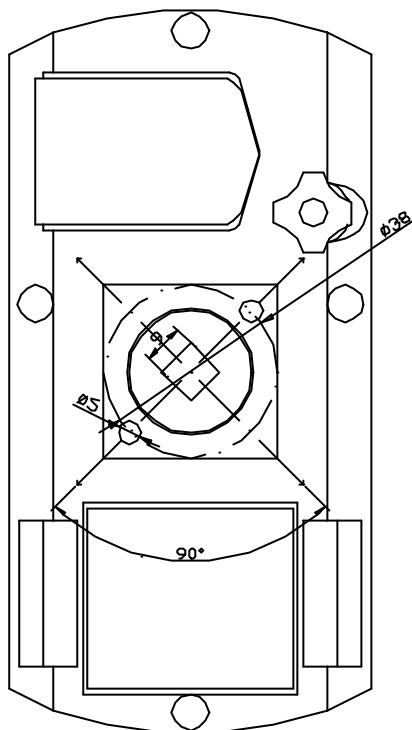
ATTUATORE ELETTRICO MOTORIZZATO

Disegno Meccanico vista alto/basso

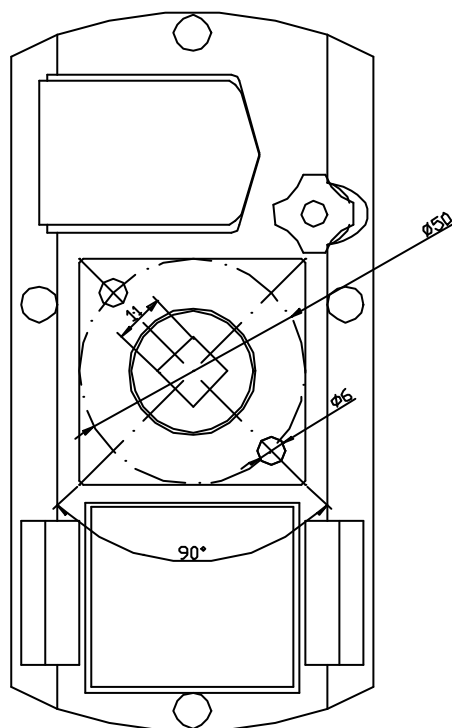


ATTUATORE ELETTRICO MOTORIZZATO

Disegno Meccanico vista basso con i due tipi di attacco ISO 5211 DIN337



ATTACCO ISO 5211 DIN 3337 F03



ATTACCO ISO 5211 DIN 3337 F05

ATTUATORE ELETTRICO MOTORIZZATO

Disegno Meccanico vista fronte

