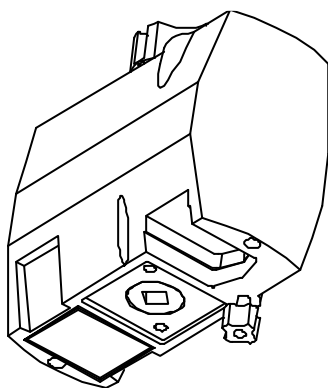
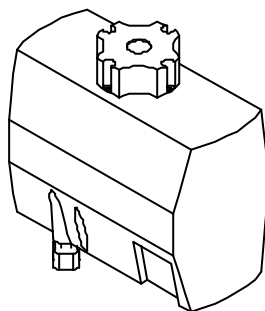


ATTUATORE ELETTRICO MOTORIZZATO

Caratteristiche generali
Opzioni
Tensione di Alimentazione

**CARATTERISTICHE GENERALI:**

Motore sincrono bidirezionale per tempi di attuazione superiori a 10 Sec.
Motore corrente continua per tempi di attuazione inferiori a 10 Sec.
Accoppiamento secondo ISO5211 - DIN3337
Grado di protezione IP65
Leva di sblocco per manovra manuale
Indicatore visivo di posizione
Contatti ausiliari per diagnostica (fino a 6)
Rotazione bidirezionale
Led di segnalazione: stato fuse - presenza comando - valvola aperta
Pulsanti di comando per manuale elettrico
Temperatura di lavoro -20° +70°
Angolo di rotazione: 90° 180° 270°
Peso 1 kg

OPZIONI:

SCALDIGLIA ANTI CONDENSA
CONNETTORI M12 IP68
ANGOLO DI ROTAZIONE: A RICHIESTA

TENSIONI DI ALIMENTAZIONE DISPONIBILI:

24VDC
24VAC 50-60Hz
110VAC 50-60Hz
220VAC 50-60Hz

ATTUATORE ELETTRICO MOTORIZZATO

Scheda Tecnica
Opzioni

SCHEDA TECNICA:

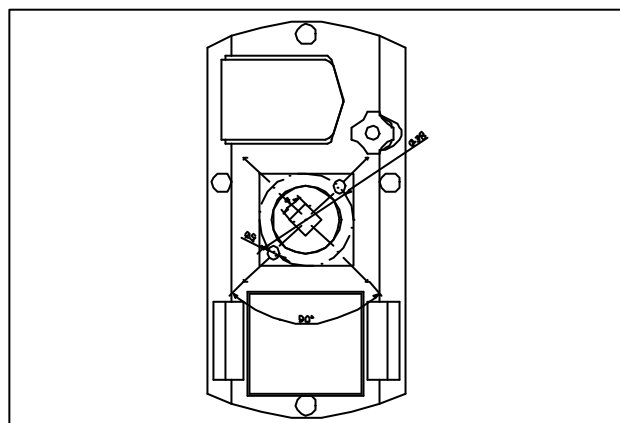
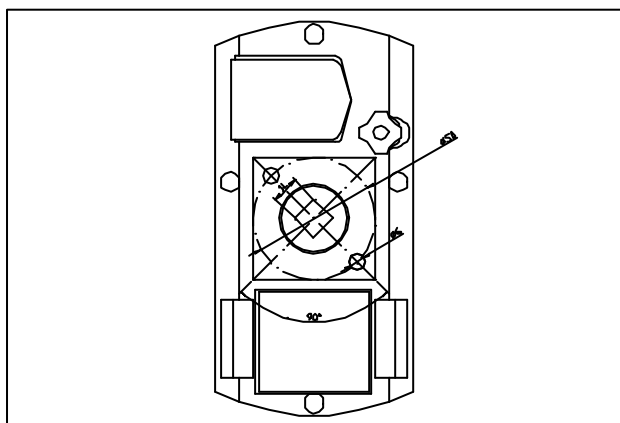
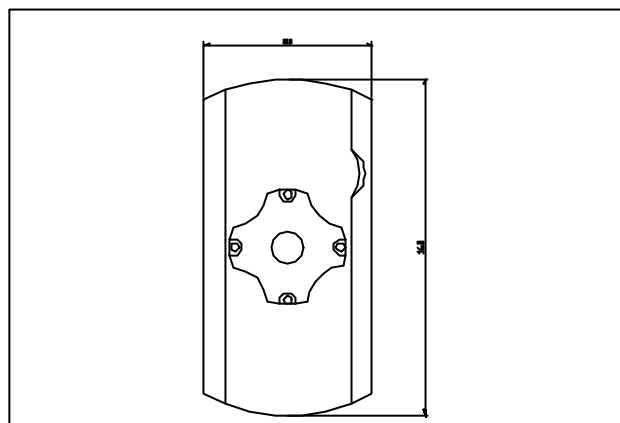
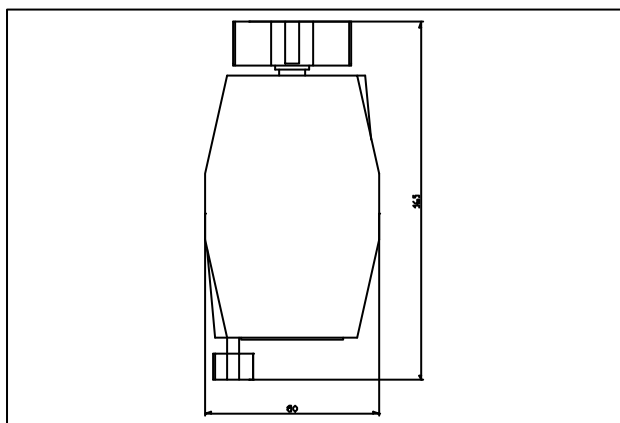
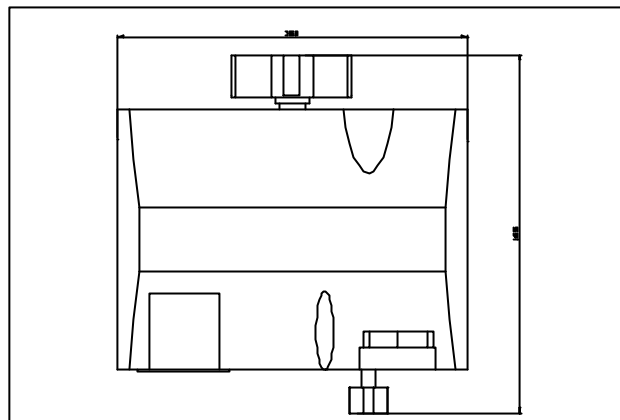
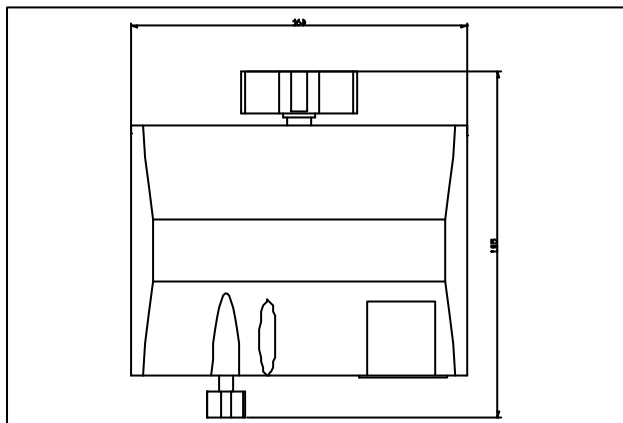
CODICE ORDINAZIONE	ATT-220VAC-020-060-DE-NC-F05-CH11
MOMENTO TORCENTE	20 Nm
TENSIONE ALIMENTAZIONE	220V AC 50/60 Hz
TEMPO DI ATTUAZIONE	60Sec/90°
ANGOLO DI ROTAZIONE	90°
COMANDO	Doppio effetto (3 fili COM – AP-CH)
CONTATTI AUX	N.C.
ATTACCO ISO5211 DIN3337	FO5 CH11
GRADO DI PROTEZIONE	IP65
MANOVRA MANUALE	SI
TASTIERA DIAGNOSTICA	1 Led segnalazione AP, 1 Led segnalazione CH, 1 Led segnalazione scatto termico
SEGNALATORE POSIZIONE	SI
CONNESSIONE	Basetta + Connettore MPM Cod. B293 + C193

OPZIONI:

Angolo di Rotazione	A richiesta
Angolo di Rotazione	3 posizioni: 0° - 90° - 180° Bidirezionale
Conneessione	Connettore circolare M12 IP68
Conneessione	Cavo + Pressacavo
Conneessione	Cablaggio elettrico a richiesta
Anticondensa	Scaldiglia anticondensa
Contatti aux.	1 Contatto N.O. Apertura 1 Contatto N.O. Chiusura

ATTUATORE ELETTRICO MOTORIZZATO

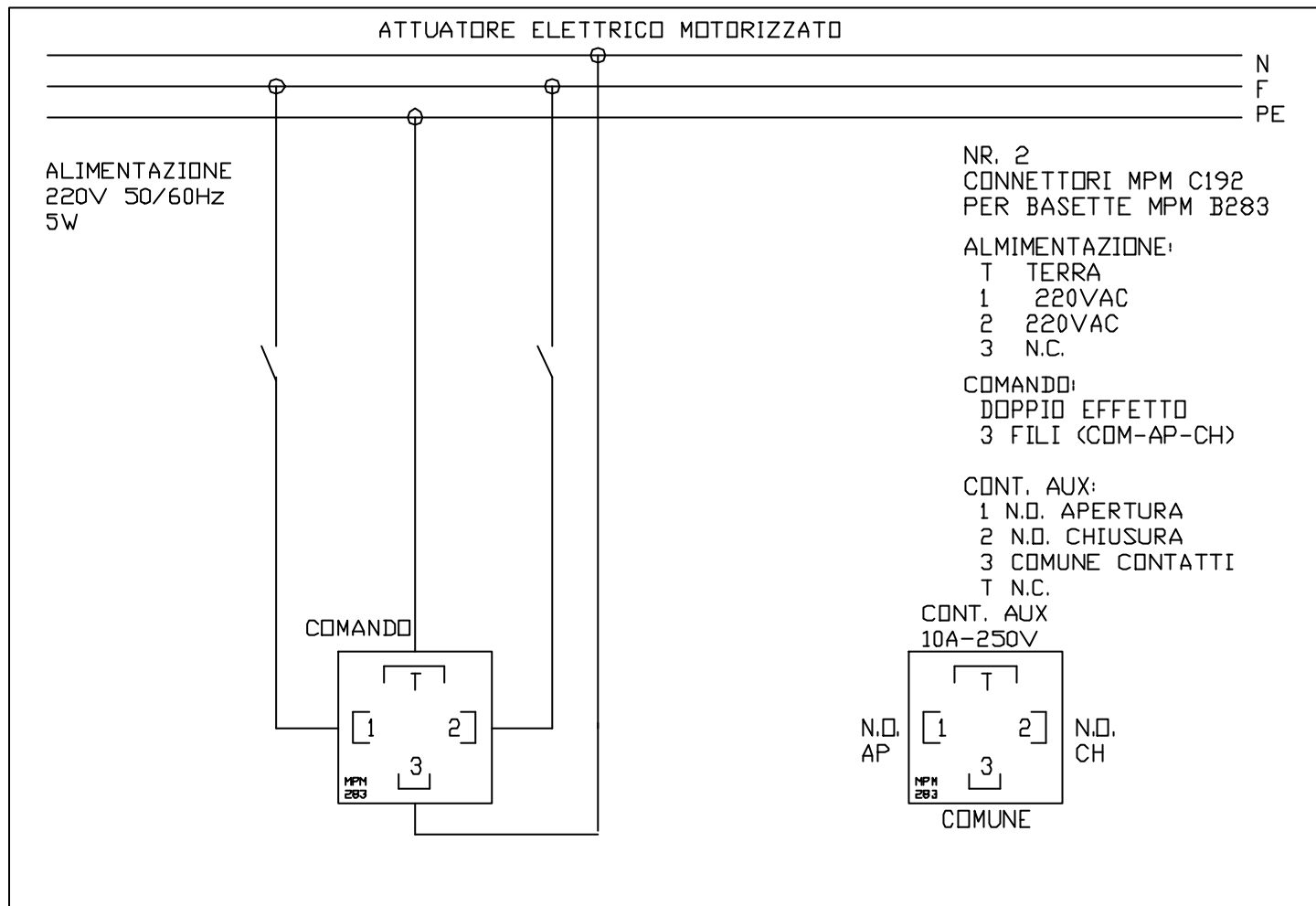
Disegno Meccanico
Tabella dei Materiali



	DESCRIZIONE	MATERIALE
	COPERCHIO	PLASTICA
	CORPO	PLASTICA
	CAMME	METALLO
	VITERIA	ACCIAIO INOX
	INGRANAGGI	METALLO
	POSIZIONATORE	PLASTICA
	LEVA DI SGANCIO	PLASTICA
	ALBERI DI ACCOPPIAMENTO	METALLO

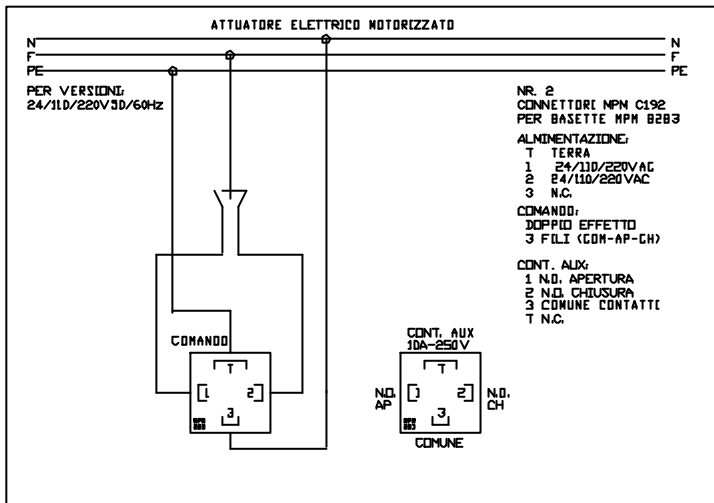
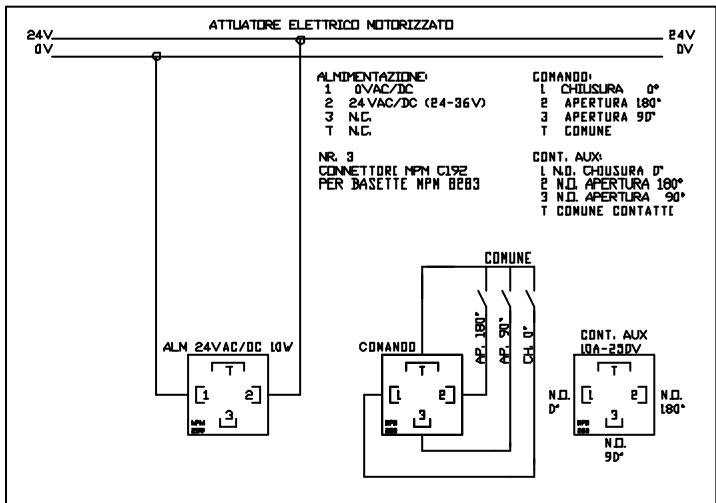
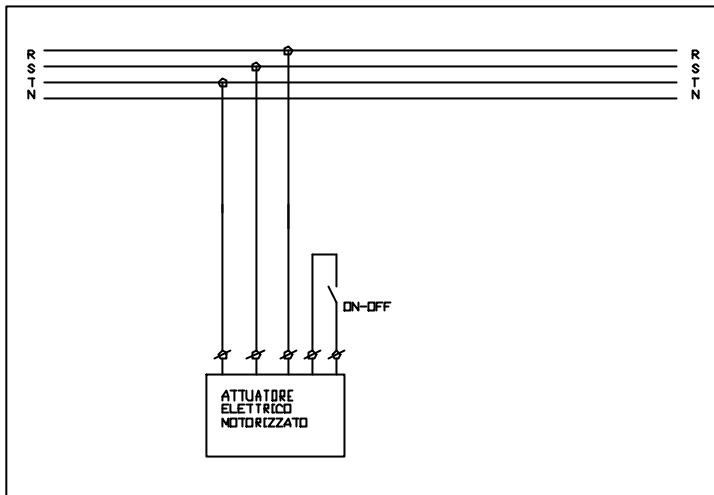
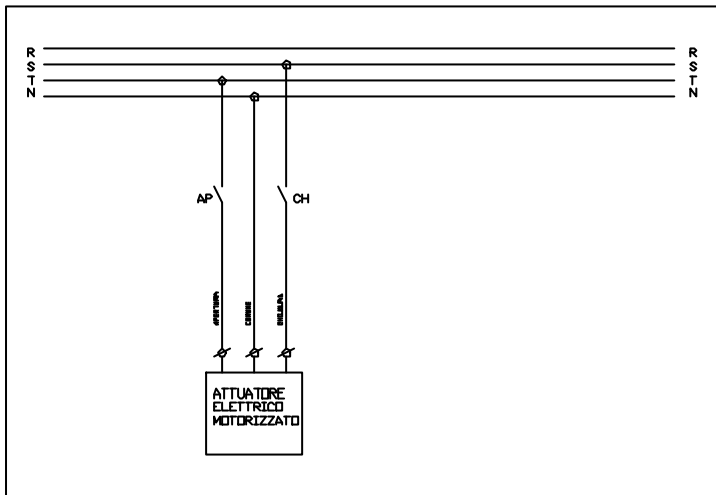
ATTUATORE ELETTRICO MOTORIZZATO

Schema elettrico 220V AC



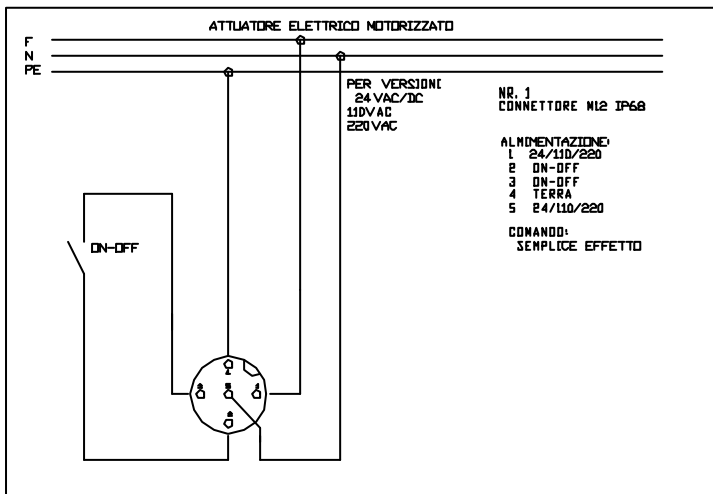
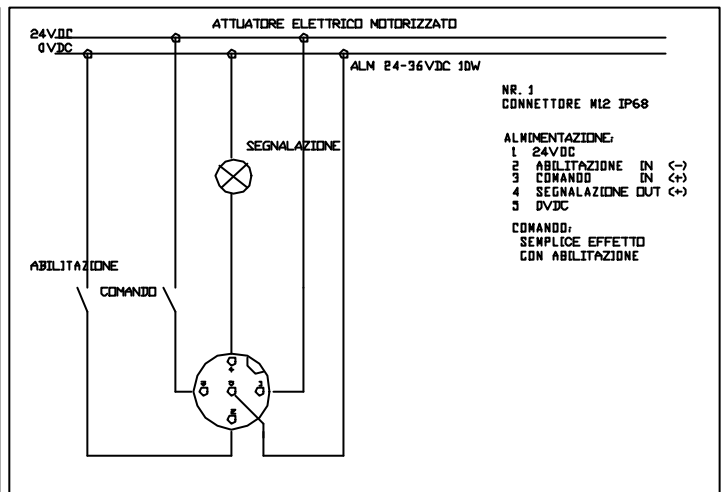
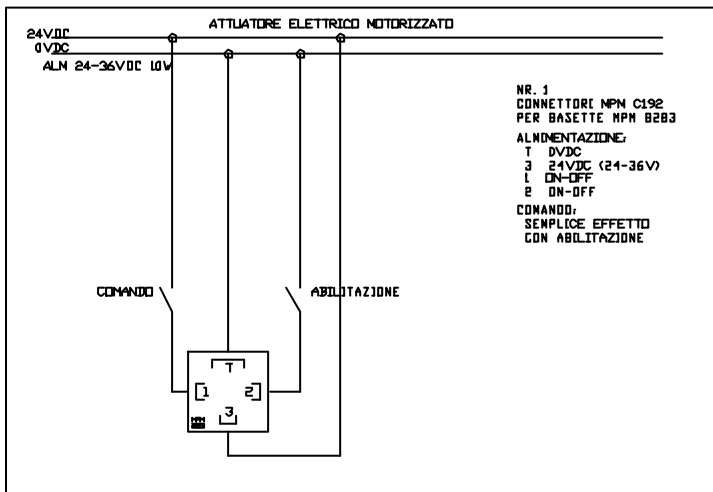
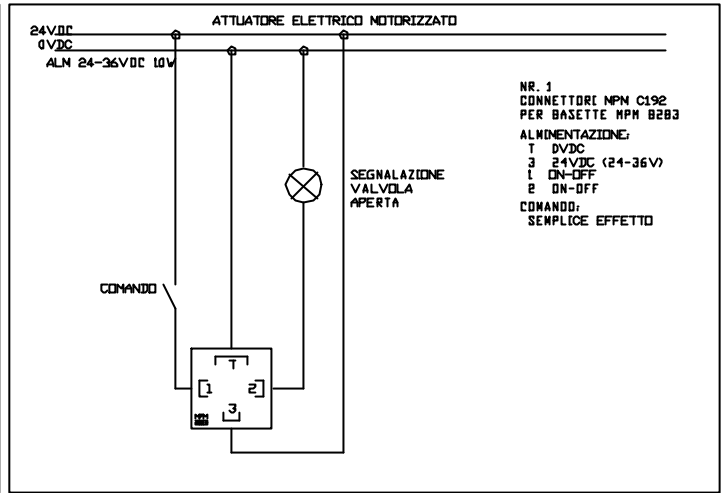
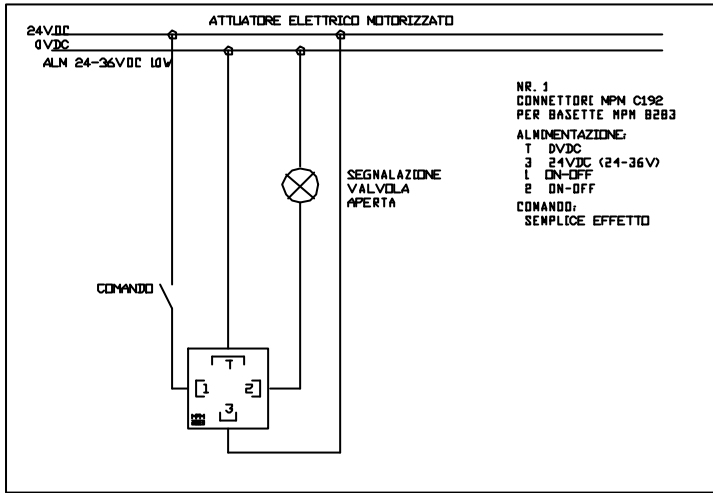
ATTUATORE ELETTRICO MOTORIZZATO

Schema elettrici disponibili



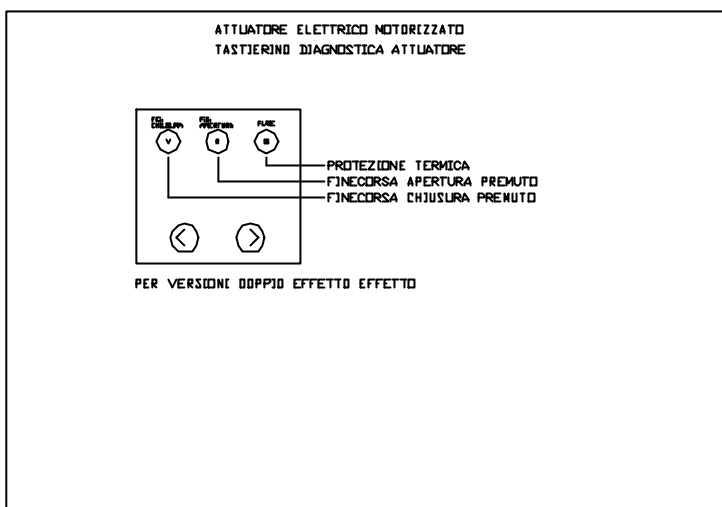
ATTUATORE ELETTRICO MOTORIZZATO

Schema elettrici disponibili

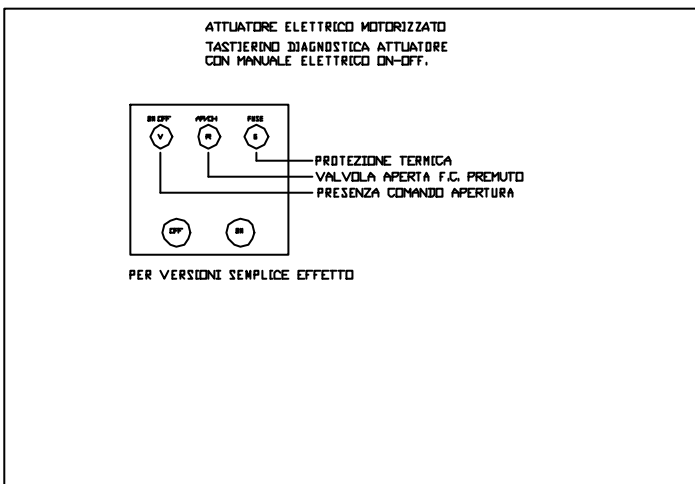


ATTUATORE ELETTRICO MOTORIZZATO

Tastierina con Led di diagnostica



Tastierina con comando AP – CH (Doppio effetto)



Tastierina con comando ON – OFF (Semplice effetto)

ATTUATORE ELETTRICO MOTORIZZATO									
Scheda di selezione									

Momento Torcente (Nm)	Tempo Attuazione 90° (Sec)	Potenza Assorbita (W)	Alimentazione	Comando	Attacco ISO5211 DIN 3337		Duty Cycle	Grado di Protezione	Temperatura di lavoro	Peso (Kg)
					F03 F05	CH09 CH11				
6	15 Sec	5W	24V AC 50/60 Hz	DOPPIO EFFETTO	F03 F05	CH09 CH11	100%	IP 65	- 20 + 70	1
			110V AC 50/60 Hz							
			220V AC 50/60 Hz							
9	22,5 Sec	5W	24V AC 50/60 Hz	DOPPIO EFFETTO	F03 F05	CH09 CH11	100%	IP 65	- 20 + 70	1
			110V AC 50/60 Hz							
			220V AC 50/60 Hz							
10	1 Sec	10W	24V DC	SEMPLICE EFFETTO	F03 F05	CH09 CH11	100%	IP 65	- 20 + 70	1
			24V AC 50/60Hz							
			110V AC 50/60 HZ							
			220VAC 50/60 HZ							
			380V AC 50/60 HZ							
12	30 Sec	5W	24V AC 50/60 Hz	DOPPIO EFFETTO	F03 F05	CH09 CH11	100%	IP 65	- 20 + 70	1
			110V AC 50/60 Hz							
			220V AC 50/60 Hz							
20	2 Sec	10W	24V DC	SEMPLICE EFFETTO	F03 F05	CH09 CH11	100%	IP 65	- 20 + 70	1
			24V AC 50/60Hz							
			110V AC 50/60 HZ							
			220VAC 50/60 HZ							
			380V AC 50/60 HZ							
20	60 Sec	5W	24V AC 50/60 Hz	DOPPIO EFFETTO	F03 F05	CH09 CH11	100%	IP 65	- 20 + 70	1
			110V AC 50/60 Hz							
			220V AC 50/60 Hz							
40	4 Sec	10W	24V DC	SEMPLICE EFFETTO	F05 F07	CH14 CH17	100%	IP 65	- 20 + 70	1,5
			24V AC 50/60Hz							
			110V AC 50/60 HZ							
			220VAC 50/60 HZ							
			380V AC 50/60 HZ							
80	8 Sec	10W	24V DC	SEMPLICE EFFETTO	F05 F07	CH14 CH17	100%	IP 65	- 20 + 70	2
			24V AC 50/60Hz							
			110V AC 50/60 HZ							
			220VAC 50/60 HZ							
			380V AC 50/60 HZ							