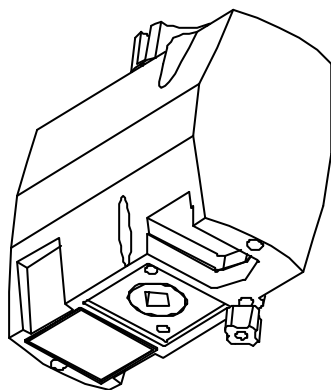
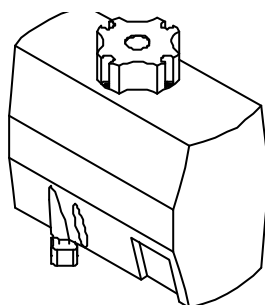


ATTUATORE ELETTRICO MOTORIZZATO

Caratteristiche generali
Opzioni
Tensione di Alimentazione

**CARATTERISTICHE GENERALI:**

| |
|---|
| Motore sincrono bidirezionale per tempi di attuazione superiori a 10 Sec. |
| Motore corrente continua per tempi di attuazione inferiori a 10 Sec. |
| Accoppiamento secondo ISO5211 - DIN3337 |
| Grado di protezione IP65 |
| Leva di sblocco per manovra manuale |
| Indicatore visivo di posizione |
| Contatti ausiliari per diagnostica (fino a 6) |
| Rotazione bidirezionale |
| Led di segnalazione: stato fuse - presenza comando - valvola aperta |
| Pulsanti di comando per manuale elettrico |
| Temperatura di lavoro -20° +70° |
| Angolo di rotazione: 90° 180° 270° |
| Peso 1 kg |

OPZIONI:

| |
|----------------------------------|
| SCALDIGLIA ANTI CONDENSA |
| CONNETTORI M12 IP68 |
| ANGOLO DI ROTAZIONE: A RICHIESTA |

TENSIONI DI ALIMENTAZIONE DISPONIBILI:

| |
|----------------|
| 24VDC |
| 24VAC 50-60Hz |
| 110VAC 50-60Hz |
| 220VAC 50-60Hz |

ATTUATORE ELETTRICO MOTORIZZATO

Scheda Tecnica
Opzioni

SCHEDA TECNICA:

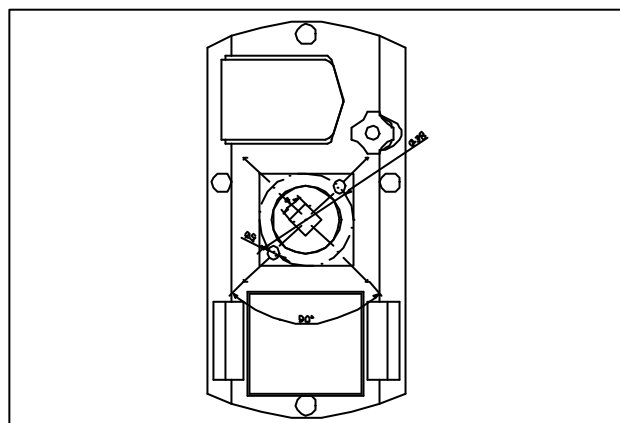
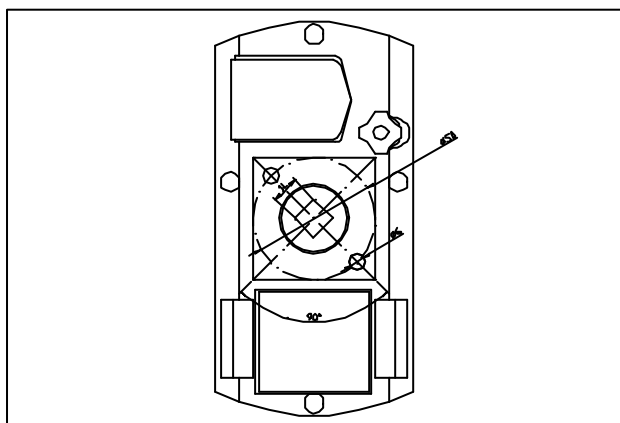
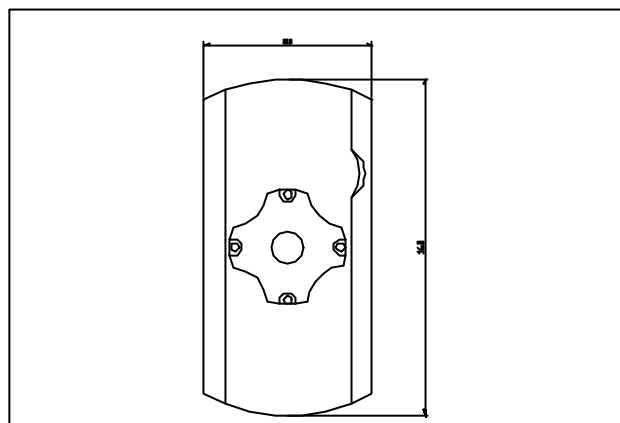
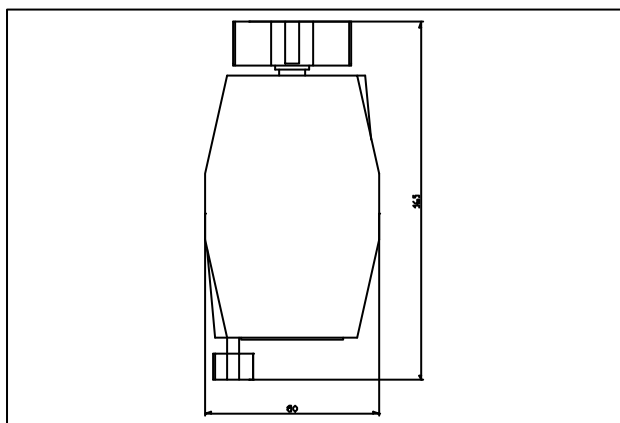
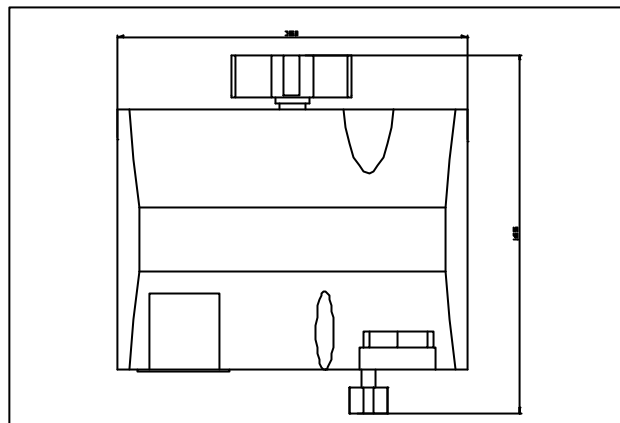
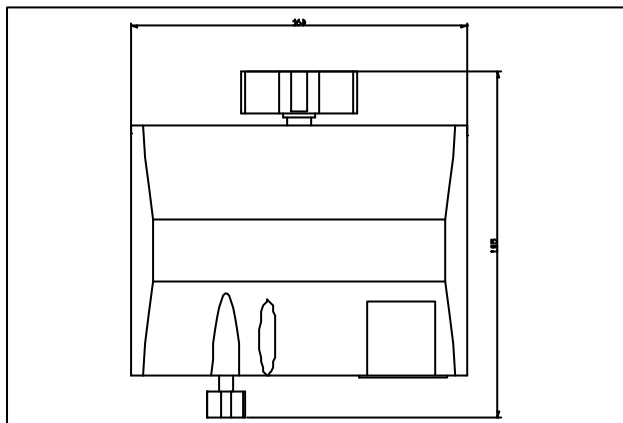
| | |
|------------------------------------|---|
| CODICE ORDINAZIONE | ATT-220VAC-012-030-DE-NC-F03-CH09 |
| MOMENTO TORCENTE | 12 Nm |
| TENSIONE ALIMENTAZIONE | 220V AC 50/60 Hz |
| TEMPO DI ATTUAZIONE | 30Sec/90° |
| ANGOLO DI ROTAZIONE | 90° |
| COMANDO | Doppio effetto (3 fili COM – AP-CH) |
| CONTATTI AUX | N.C. |
| ATTACCO ISO5211 DIN3337 | FO3 CH09 |
| GRADO DI PROTEZIONE | IP65 |
| MANOVRA MANUALE | SI |
| TASTIERA DIAGNOSTICA | 1 Led segnalazione AP, 1 Led segnalazione CH, 1 Led segnalazione scatto termico |
| SEGNALATORE POSIZIONE | SI |
| CONNESSIONE | Basetta + Connettore MPM Cod. B293 + C193 |
| | |

OPZIONI:

| | |
|---------------------|---|
| Angolo di Rotazione | A richiesta |
| Angolo di Rotazione | 3 posizioni: 0° - 90° - 180° Bidirezionale |
| ConneSSIONE | Connettore circolare M12 IP68 |
| ConneSSIONE | Cavo + Pressacavo |
| ConneSSIONE | Cablaggio elettrico a richiesta |
| Anticondensa | Scaldiglia anticondensa |
| Contatti aux. | 1 Contatto N.O. Apertura 1 Contatto N.O. Chiusura |
| | |

ATTUATORE ELETTRICO MOTORIZZATO

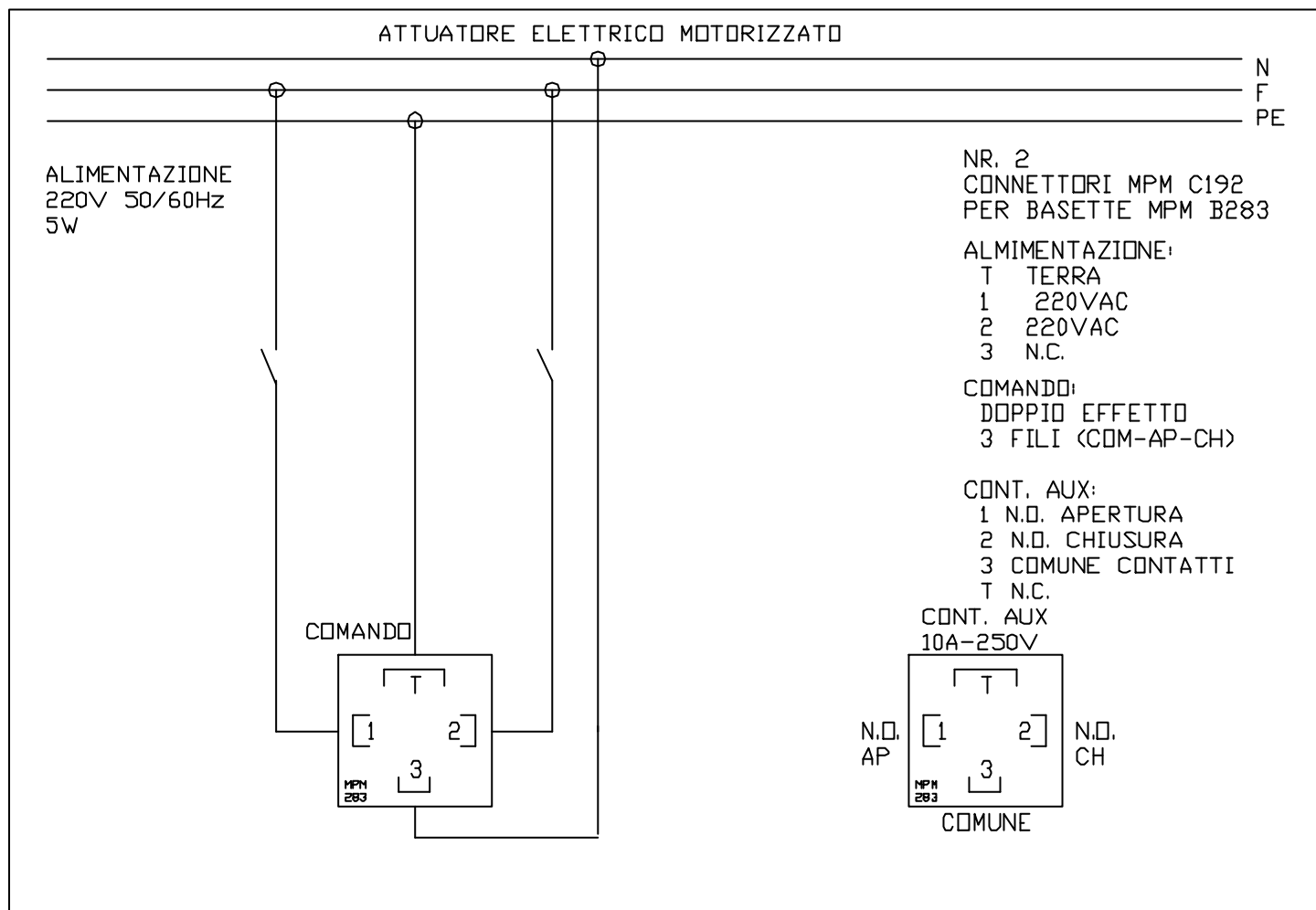
Disegno Meccanico
Tabella dei Materiali



| | DESCRIZIONE | MATERIALE |
|--|-------------------------|--------------|
| | COPERCHIO | PLASTICA |
| | CORPO | PLASTICA |
| | CAMME | METALLO |
| | VITERIA | ACCIAIO INOX |
| | INGRANAGGI | METALLO |
| | POSIZIONATORE | PLASTICA |
| | LEVA DI SGANCIO | PLASTICA |
| | ALBERI DI ACCOPPIAMENTO | METALLO |

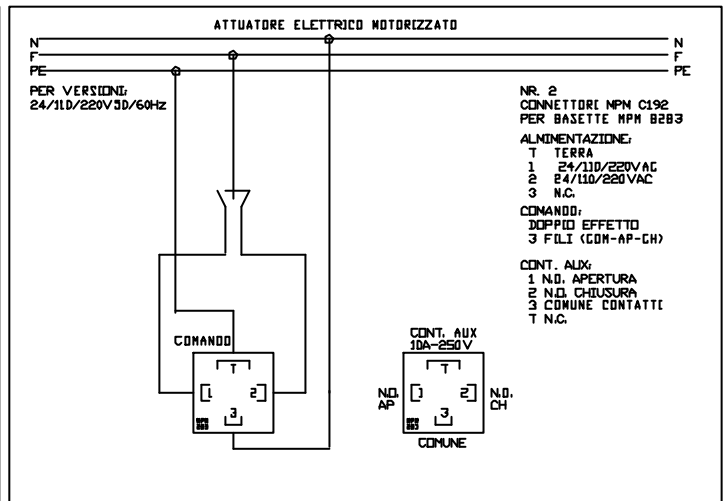
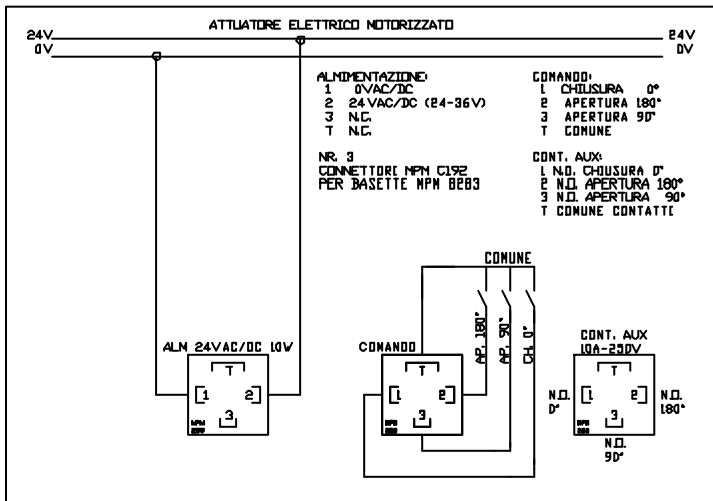
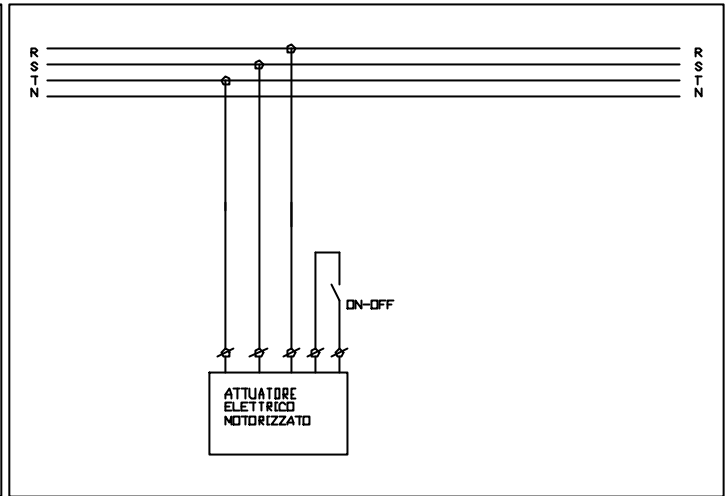
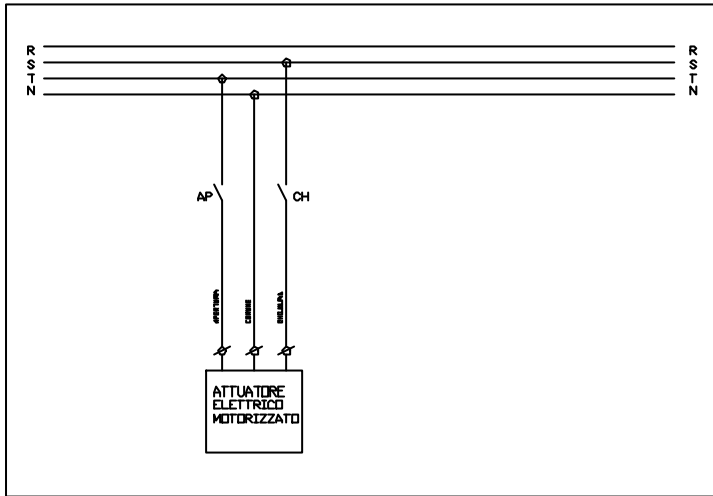
ATTUATORE ELETTRICO MOTORIZZATO

Schema elettrico 220V AC



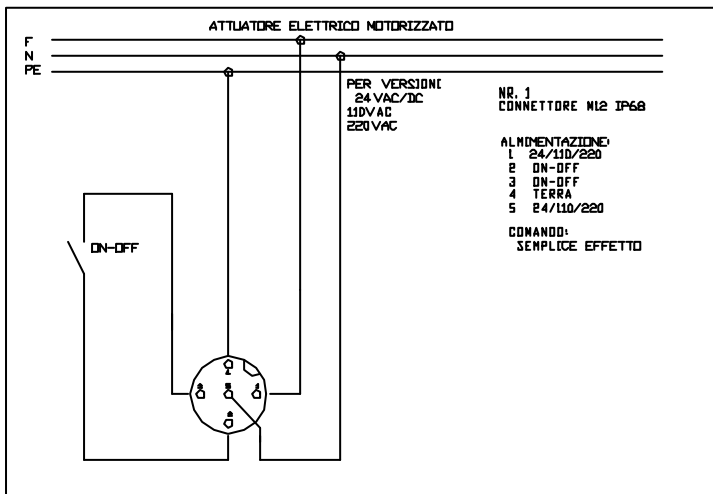
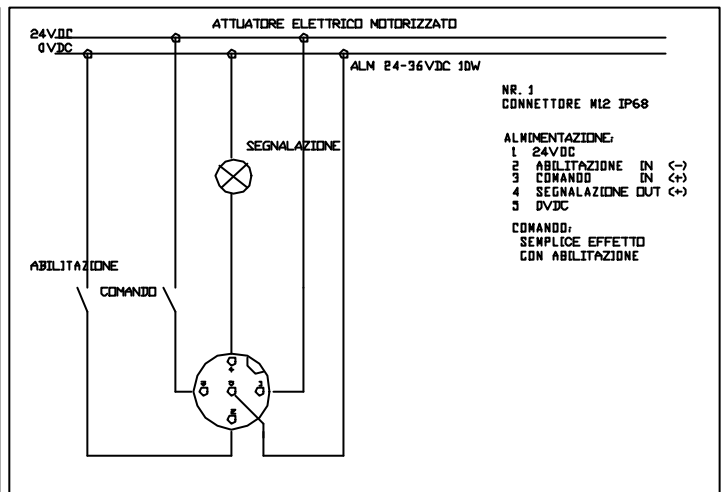
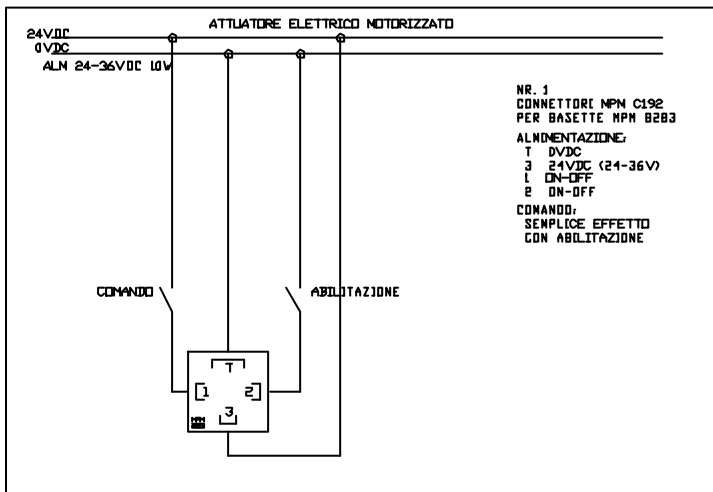
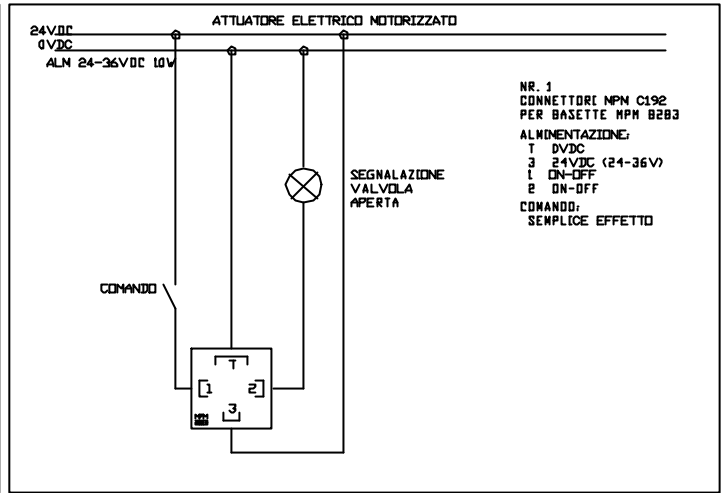
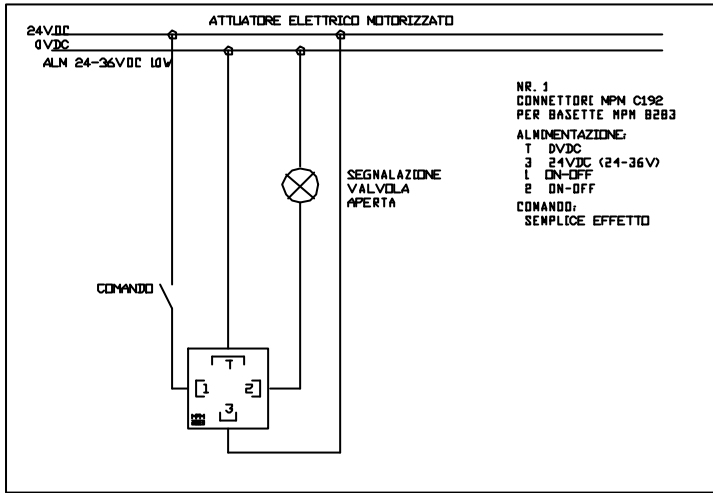
ATTUATORE ELETTRICO MOTORIZZATO

Schema elettrici disponibili



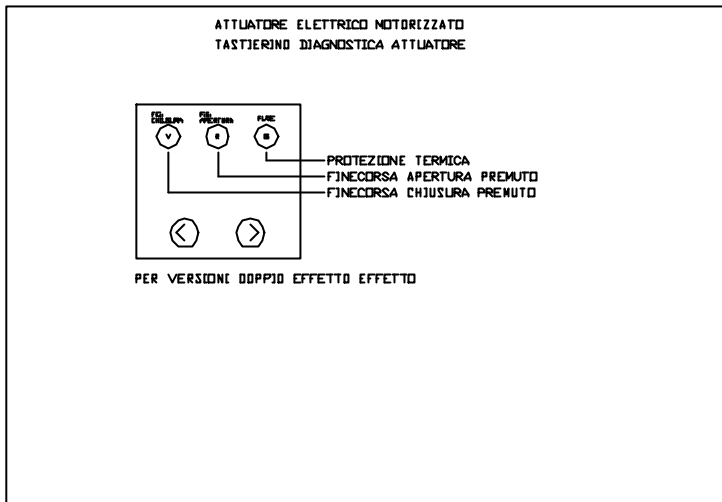
ATTUATORE ELETTRICO MOTORIZZATO

Schema elettrici disponibili

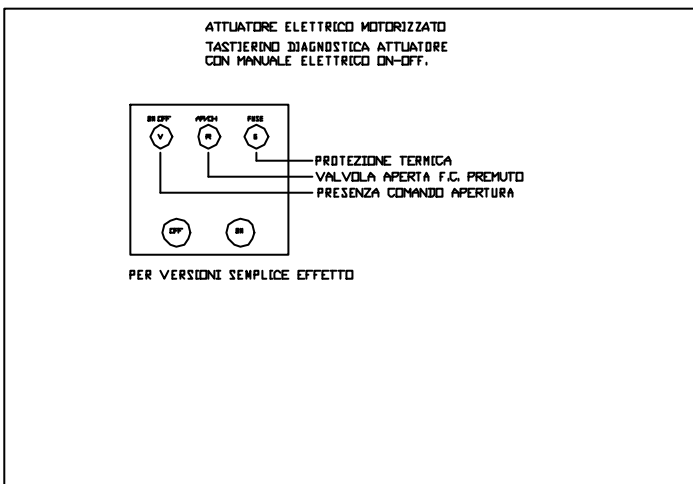


ATTUATORE ELETTRICO MOTORIZZATO

Tastierina con Led di diagnostica



Tastierina con comando AP – CH (Doppio effetto)



Tastierina con comando ON – OFF (Semplice effetto)

| | | | | | | | | | |
|---------------------------------|--|--|--|--|--|--|---|--|--|
| ATTUATORE ELETTRICO MOTORIZZATO | | | | | | |  | | |
| Scheda di selezione | | | | | | | | | |

| Momento Torcente (Nm) | Tempo Attuazione 90° (Sec) | Potenza Assorbita (W) | Alimentazione | Comando | Attacco ISO5211 DIN 3337 | | Duty Cycle | Grado di Protezione | Temperatura di lavoro | Peso (Kg) |
|-----------------------|----------------------------|-----------------------|------------------|------------------|--------------------------|--------------|------------|---------------------|-----------------------|-----------|
| | | | | | F03 F05 | CH09 CH11 | | | | |
| 6 | 15 Sec | 5W | 24V AC 50/60 Hz | DOPPIO EFFETTO | F03 F05 | CH09 CH11 | 100% | IP 65 | - 20 + 70 | 1 |
| | | | 110V AC 50/60 Hz | | | | | | | |
| | | | 220V AC 50/60 Hz | | | | | | | |
| 9 | 22,5 Sec | 5W | 24V AC 50/60 Hz | DOPPIO EFFETTO | F03 F05 | CH09 CH11 | 100% | IP 65 | - 20 + 70 | 1 |
| | | | 110V AC 50/60 Hz | | | | | | | |
| | | | 220V AC 50/60 Hz | | | | | | | |
| 10 | 1 Sec | 10W | 24V DC | SEMPLICE EFFETTO | F03 F05 | CH09 CH11 | 100% | IP 65 | - 20 + 70 | 1 |
| | | | 24V AC 50/60Hz | | | | | | | |
| | | | 110V AC 50/60 HZ | | | | | | | |
| | | | 220VAC 50/60 HZ | | | | | | | |
| | | | 380V AC 50/60 HZ | | | | | | | |
| 12 | 30 Sec | 5W | 24V AC 50/60 Hz | DOPPIO EFFETTO | F03 F05 | CH09 CH11 | 100% | IP 65 | - 20 + 70 | 1 |
| | | | 110V AC 50/60 Hz | | | | | | | |
| | | | 220V AC 50/60 Hz | | | | | | | |
| 20 | 2 Sec | 10W | 24V DC | SEMPLICE EFFETTO | F03 F05 | CH09 CH11 | 100% | IP 65 | - 20 + 70 | 1 |
| | | | 24V AC 50/60Hz | | | | | | | |
| | | | 110V AC 50/60 HZ | | | | | | | |
| | | | 220VAC 50/60 HZ | | | | | | | |
| | | | 380V AC 50/60 HZ | | | | | | | |
| 20 | 60 Sec | 5W | 24V AC 50/60 Hz | DOPPIO EFFETTO | F03 F05 | CH09 CH11 | 100% | IP 65 | - 20 + 70 | 1 |
| | | | 110V AC 50/60 Hz | | | | | | | |
| | | | 220V AC 50/60 Hz | | | | | | | |
| 40 | 4 Sec | 10W | 24V DC | SEMPLICE EFFETTO | F05 F07 | CH14 CH17 | 100% | IP 65 | - 20 + 70 | 1,5 |
| | | | 24V AC 50/60Hz | | | | | | | |
| | | | 110V AC 50/60 HZ | | | | | | | |
| | | | 220VAC 50/60 HZ | | | | | | | |
| | | | 380V AC 50/60 HZ | | | | | | | |
| 80 | 8 Sec | 10W | 24V DC | SEMPLICE EFFETTO | F05 F07 | CH14 CH17 | 100% | IP 65 | - 20 + 70 | 2 |
| | | | 24V AC 50/60Hz | | | | | | | |
| | | | 110V AC 50/60 HZ | | | | | | | |
| | | | 220VAC 50/60 HZ | | | | | | | |
| | | | 380V AC 50/60 HZ | | | | | | | |