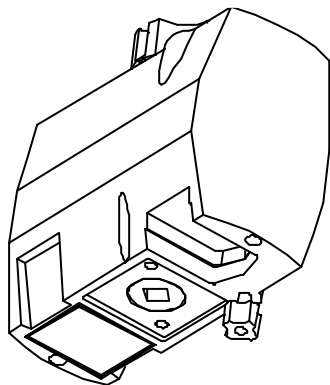
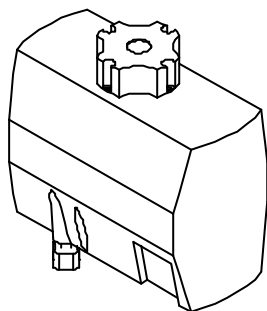


ATTUATORE ELETTRICO MOTORIZZATO

Caratteristiche generali
Opzioni
Tensione di Alimentazione



CARATTERISTICHE GENERALI:


Motore sincrono bidirezionale per tempi di attuazione superiori a 10 Sec.
Motore corrente continua per tempi di attuazione inferiori a 10 Sec.
Accoppiamento secondo ISO5211 - DIN3337
Grado di protezione IP65
Leva di sblocco per manovra manuale
Indicatore visivo di posizione
Contatti ausiliari per diagnostica (fino a 6)
Rotazione bidirezionale
Led di segnalazione: stato fuse - presenza comando - valvola aperta
Pulsanti di comando per manuale elettrico
Temperatura di lavoro -20° +70°
Angolo di rotazione: 90° 180° 270°
Peso 1 kg

OPZIONI:

SCALDIGLIA ANTI CONDENSA
CONNETTORI M12 IP68
ANGOLO DI ROTAZIONE: A RICHIESTA

TENSIONI DI ALIMENTAZIONE DISPONIBILI:

24VDC
24VAC 50-60Hz
110VAC 50-60Hz
220VAC 50-60Hz

<p>ATTUATORE ELETTRICO MOTORIZZATO</p> <p>Scheda Tecnica Opzioni</p>	
---	--

SCHEDA TECNICA:

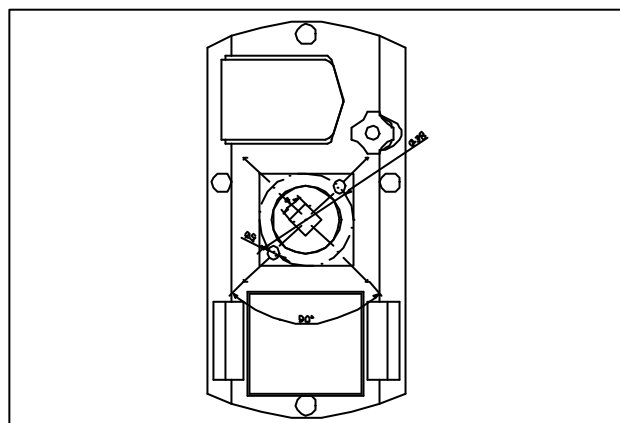
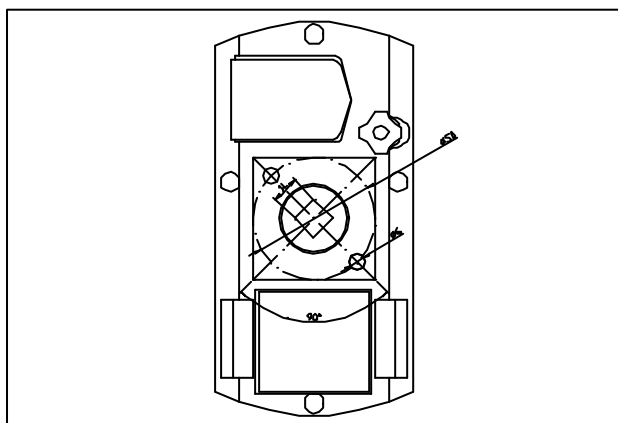
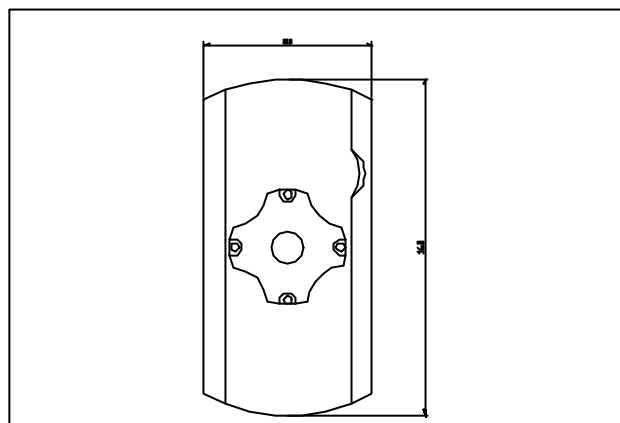
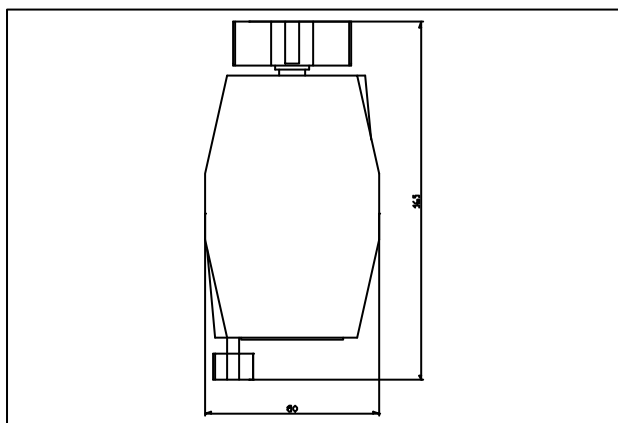
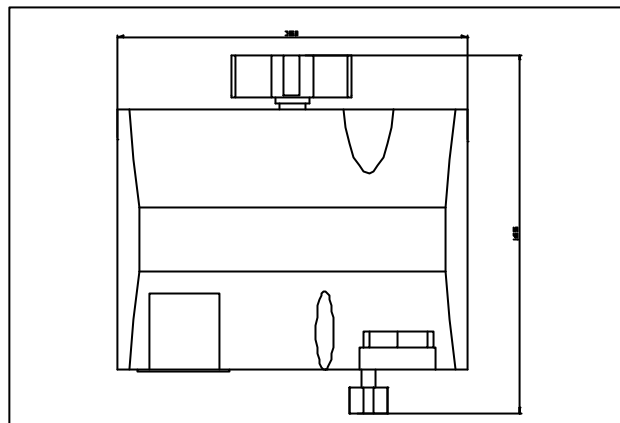
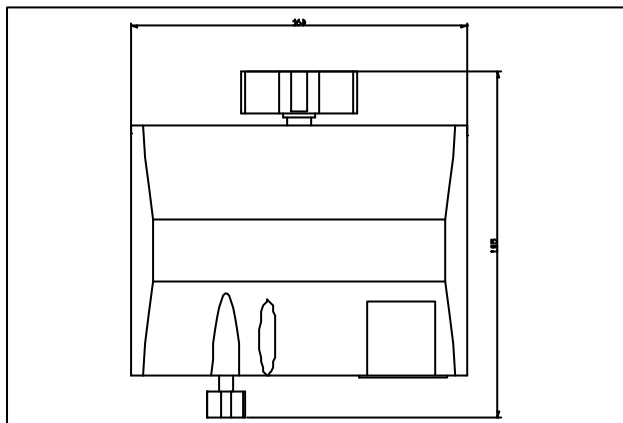
CODICE ORDINAZIONE	ATT-220VAC-006-015-DE-NC-F03-CH09
MOMENTO TORCENTE	6 Nm
TENSIONE ALIMENTAZIONE	220V AC 50/60 Hz
TEMPO DI ATTUAZIONE	15Sec/90°
ANGOLO DI ROTAZIONE	90°
COMANDO	Doppio effetto (3 fili COM – AP-CH)
CONTATTI AUX	N.C.
ATTACCO ISO5211 DIN3337	FO3 CH09
GRADO DI PROTEZIONE	IP65
MANOVRA MANUALE	SI
TASTIERA DIAGNOSTICA	1 Led segnalazione AP, 1 Led segnalazione CH, 1 Led segnalazione scatto termico
SEGNALATORE POSIZIONE	SI
CONNESSIONE	Basetta + Connettore MPM Cod. B293 + C193

OPZIONI:

Angolo di Rotazione	A richiesta
Angolo di Rotazione	3 posizioni: 0° - 90° - 180° Bidirezionale
ConneSSIONE	Connettore circolare M12 IP68
ConneSSIONE	Cavo + Pressacavo
ConneSSIONE	Cablaggio elettrico a richiesta
Anticondensa	Scaldiglia anticondensa
Contatti aux.	1 Contatto N.O. Apertura 1 Contatto N.O. Chiusura

ATTUATORE ELETTRICO MOTORIZZATO

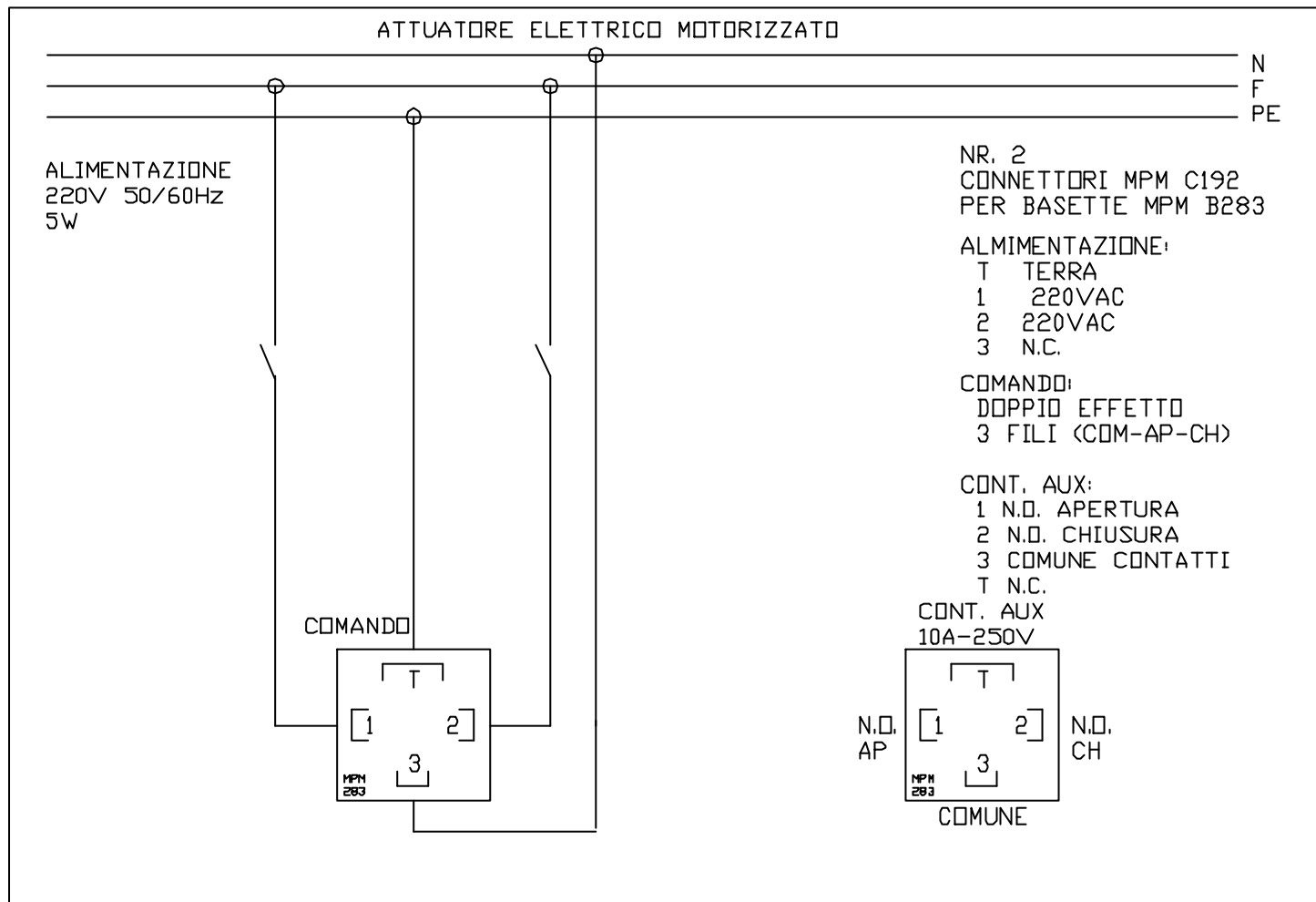
Disegno Meccanico
Tabella dei Materiali



DESCRIZIONE	MATERIALE
COPERCHIO	PLASTICA
CORPO	PLASTICA
CAMME	METALLO
VITERIA	ACCIAIO INOX
INGRANAGGI	METALLO
POSIZIONATORE	PLASTICA
LEVA DI SGANCIO	PLASTICA
ALBERI DI ACCOPPIAMENTO	METALLO

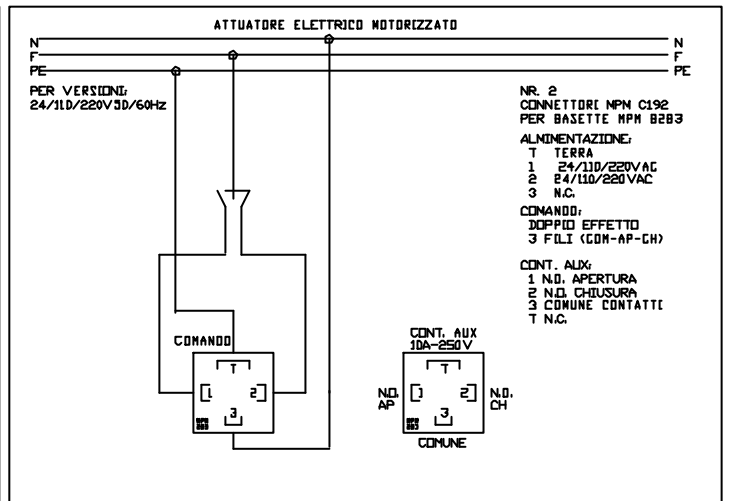
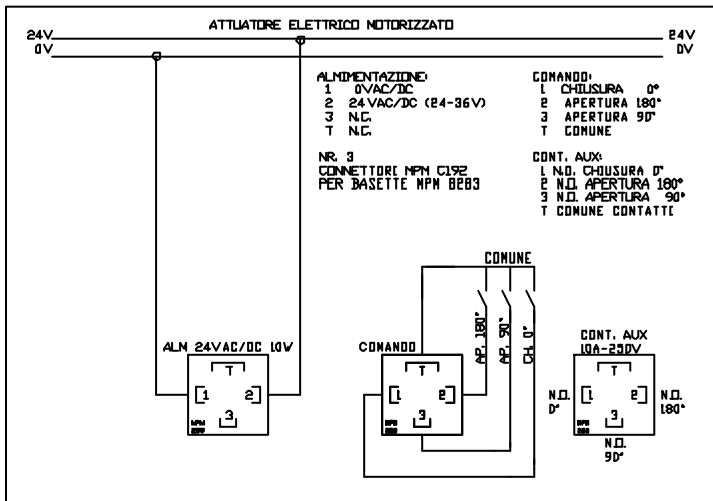
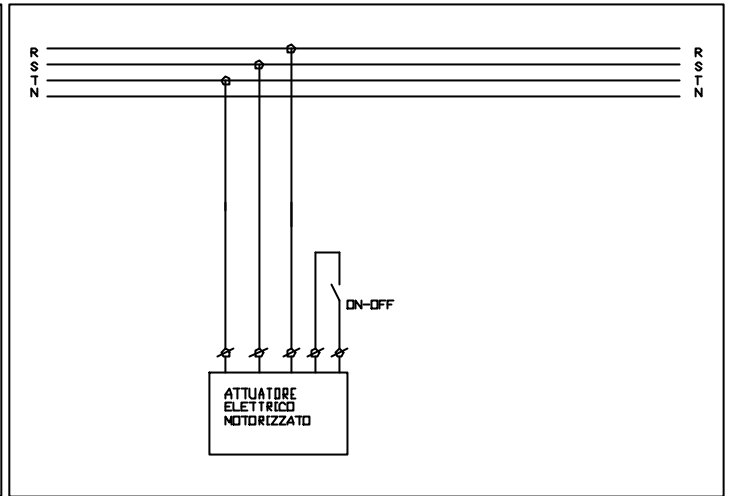
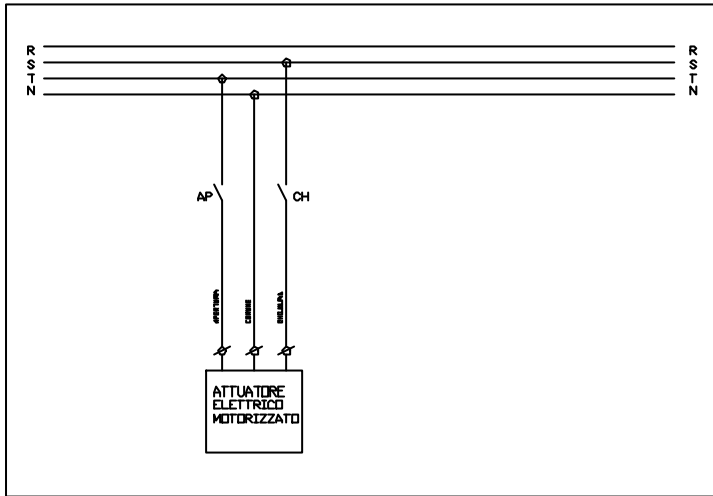
ATTUATORE ELETTRICO MOTORIZZATO

Schema elettrico 220V AC



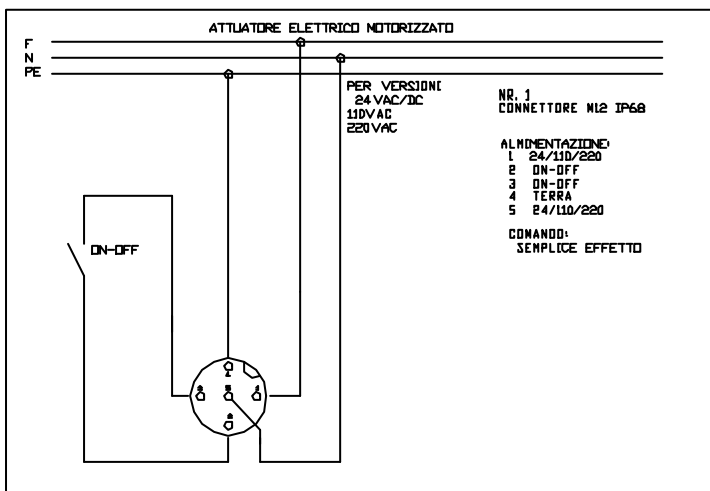
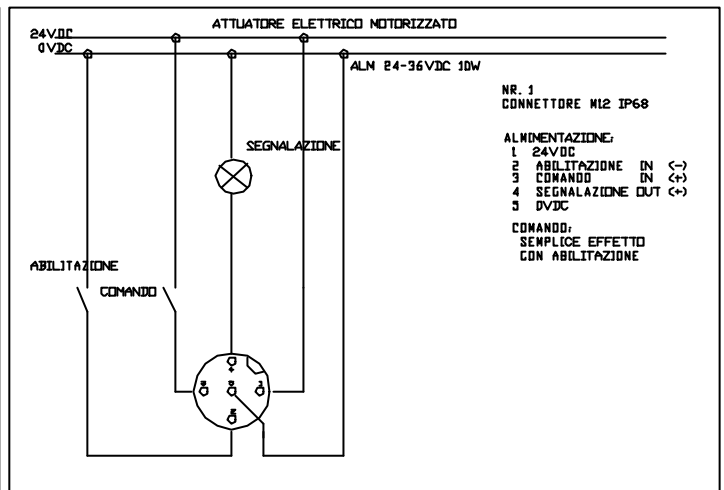
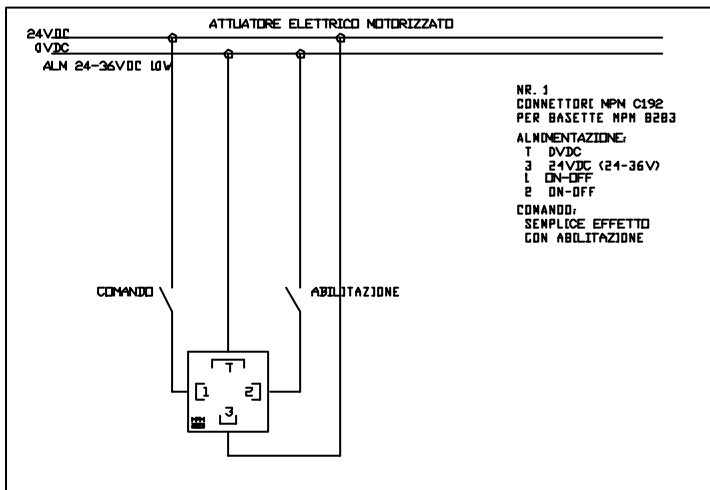
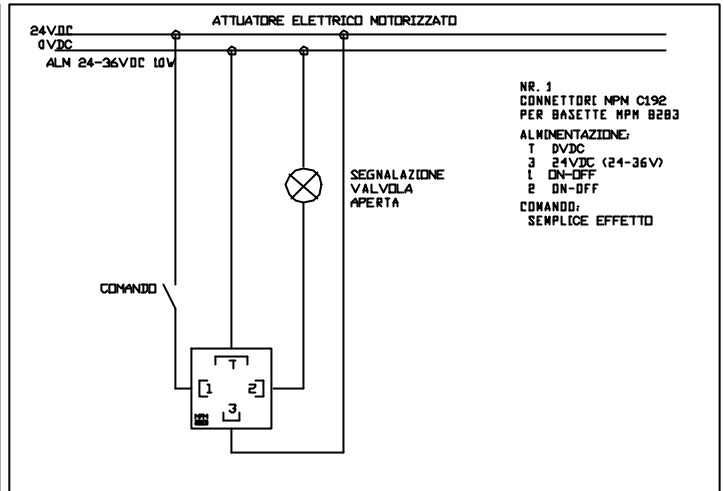
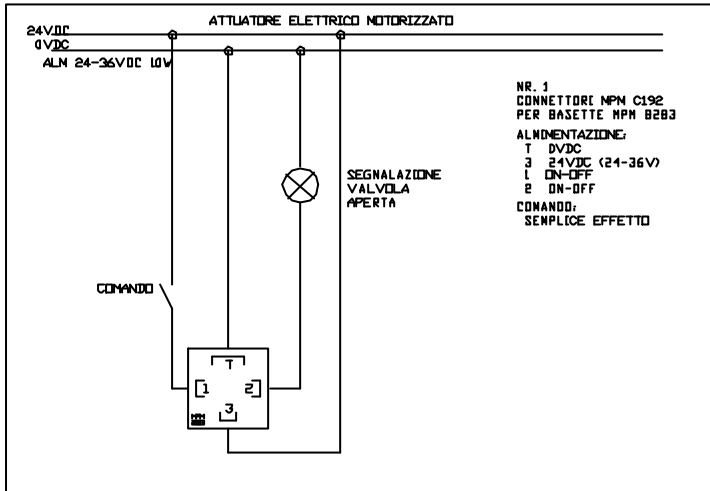
ATTUATORE ELETTRICO MOTORIZZATO

Schema elettrici disponibili



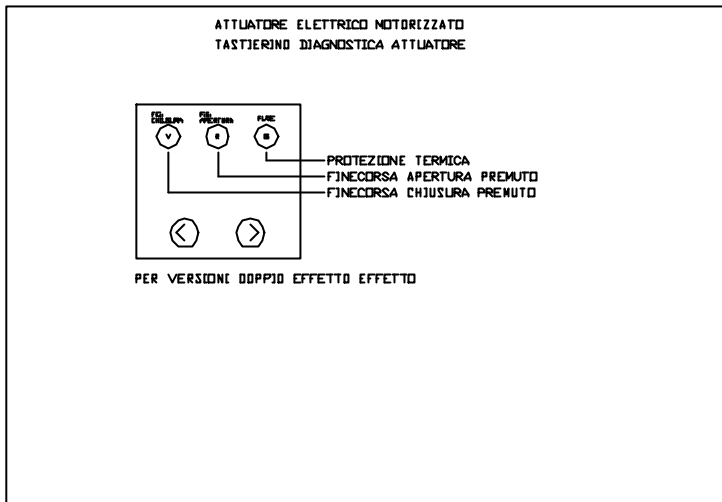
ATTUATORE ELETTRICO MOTORIZZATO

Schema elettrici disponibili

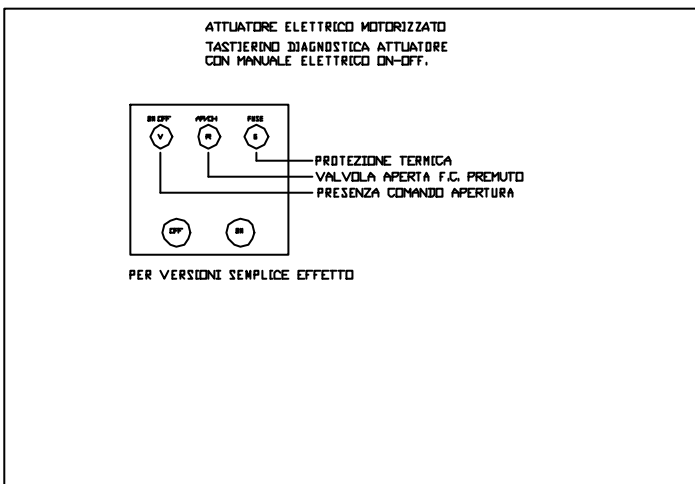


ATTUATORE ELETTRICO MOTORIZZATO

Tastierina con Led di diagnostica



Tastierina con comando AP – CH (Doppio effetto)



Tastierina con comando ON – OFF (Semplice effetto)

ATTUATORE ELETTRICO MOTORIZZATO									
Scheda di selezione									

Momento Torcente (Nm)	Tempo Attuazione 90° (Sec)	Potenza Assorbita (W)	Alimentazione	Comando	Attacco ISO5211 DIN 3337		Duty Cycle	Grado di Protezione	Temperatura di lavoro	Peso (Kg)
6	15 Sec	5W	24V AC 50/60 Hz	DOPPIO EFFETTO	F03 F05	CH09 CH11	100%	IP 65	- 20 + 70	1
			110V AC 50/60 Hz							
			220V AC 50/60 Hz							
9	22,5 Sec	5W	24V AC 50/60 Hz	DOPPIO EFFETTO	F03 F05	CH09 CH11	100%	IP 65	- 20 + 70	1
			110V AC 50/60 Hz							
			220V AC 50/60 Hz							
10	1 Sec	10W	24V DC	SEMPLICE EFFETTO	F03 F05	CH09 CH11	100%	IP 65	- 20 + 70	1
			24V AC 50/60Hz							
			110V AC 50/60 HZ							
			220VAC 50/60 HZ							
12	30 Sec	5W	380V AC 50/60 HZ	DOPPIO EFFETTO	F03 F05	CH09 CH11	100%	IP 65	- 20 + 70	1
			24V AC 50/60 Hz							
			110V AC 50/60 Hz							
			220V AC 50/60 Hz							
20	2 Sec	10W	24V DC	SEMPLICE EFFETTO	F03 F05	CH09 CH11	100%	IP 65	- 20 + 70	1
			24V AC 50/60Hz							
			110V AC 50/60 HZ							
			220VAC 50/60 HZ							
20	60 Sec	5W	380V AC 50/60 HZ	DOPPIO EFFETTO	F03 F05	CH09 CH11	100%	IP 65	- 20 + 70	1
			24V AC 50/60 Hz							
			110V AC 50/60 Hz							
			220V AC 50/60 Hz							
40	4 Sec	10W	24V DC	SEMPLICE EFFETTO	F05 F07	CH14 CH17	100%	IP 65	- 20 + 70	1,5
			24V AC 50/60Hz							
			110V AC 50/60 HZ							
			220VAC 50/60 HZ							
80	8 Sec	10W	380V AC 50/60 HZ	SEMPLICE EFFETTO	F05 F07	CH14 CH17	100%	IP 65	- 20 + 70	2
			24V DC							
			24V AC 50/60Hz							
			110V AC 50/60 HZ							